



RIFORMIMENTO  
AUTO



FUEL MANAGEMENT  
SYSTEMS



KITS



POMPE



CONTALTRI



PISTOLE  
CONTALTRI

# SUZZARABLUE DRUM

## CARATTERISTICHE

- PROGETTATO PER FUSTI 200L
- FACILE DA MONTARE
- POMPA SUZZARABLUE

PIUSI SUZZARABLUE DRUM è la soluzione per tutte le applicazioni su fusto AdBlue®. La sua staffa regolabile permette un facile montaggio su qualsiasi tipo di fusto.

### PERFORMANCE

FINO A

**32 L/MIN**

PORTATA

**AC**  
VOLTAGGIO

POTENZA

**20 MIN**

CICLO DI LAVORO



**SUZZARABLUE DRUM**

### PACKAGING

CODICE	PESO		PACKAGING		
	KG	LBS	MM	INCH	PEZZI/BOX
FOO20135E	16	35,3	470X370X265	18,3X14,6X10,4	1
FOO201D5C	16	35,3	470X370X265	18,3X14,6X10,4	1
FOO201E5C	16	35,3	470X370X265	18,3X14,6X10,4	1



PISTOLE



FILTRAZIONE

MONITORAGGIO  
FLUIDI

ARROTATORI



ACCESSORI



MERCHANDISE



ARIA



ANTIGELO



AdBlue®



BIODIESEL



DIESEL



ALIMENTI



BENZINA



GRASSO



KEROSENE



OLIO



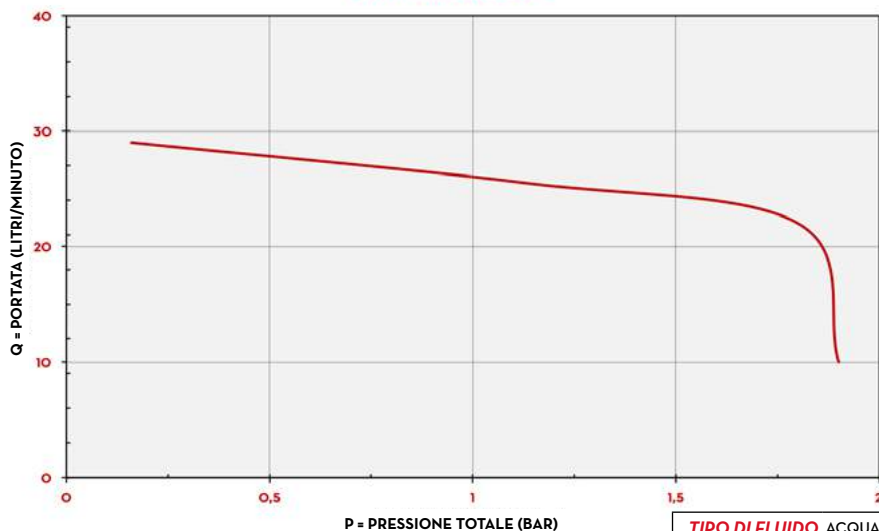
ACQUA



LAVAVETRI

## GRAFICO

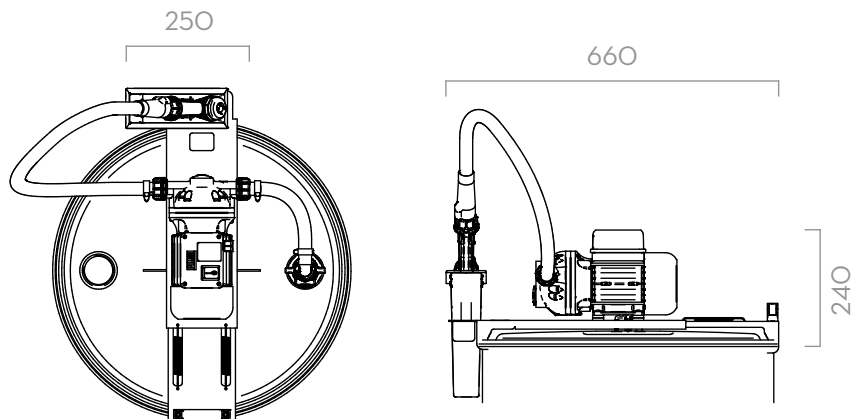
### SUZZARABLU AC



TIPO DI FLUIDO ACQUA

TEMPERATURA 20°C

## DIMENSIONI



Dimensioni espresse in millimetri

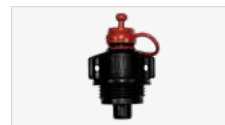
## DENTRO LA SCATOLA

- GRUPPO SUZZARABLU DRUM
- PISTOLA SB325\_X / SB325\_X METER (SU RICHIESTA)
- CONNETTORE AF2
- TUBO DI ASPIRAZIONE
- TUBO DI MANDATA
- MANUALE ISTRUZIONI

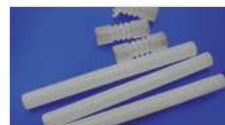
## DETTAGLI



SUZZARABLU PUMP AC



CONNETTORE AF2



TUBO DI ASPIRAZIONE

## COMPONENTI

- **POMPA:**  
SUZZARABLU PUMP AC PAG. 70
- **PISTOLA:**  
SB325\_X METER PAG. 106  
SB325\_X PAG. 116  
SUZZARABLU MANUAL NOZZLE PAG. 120

## DATI TECNICI

CODICE	DESCRIZIONE	TIPI DI FLUIDO	PORTATA		VOLTAGGIO			CONTALITRI	PISTOLA	CONNETTORE	TUBO		ON/OFF
			L/MIN	GPM	AC V/HZ	POTENZA	AMP.				LUN- GHEZZA	Ø	
FOO20135E	SUZZARABLU DRUM 230V/50HZ		32	8,5	230/50	400	495	NO	MAN.	AF2	6 M	3/4"	SI
FOO201D5C	SUZZARABLU DRUM 230V/50HZ - SB325_X		32	8,5	230/50	400	495	NO	SB325_X	AF2	6 M	3/4"	SI
FOO201E5C	SUZZARABLU DRUM 230V/50HZ - SB325_X MET		32	8,5	230/50	400	495	NO	SB325_X MET.	AF2	6 M	3/4"	SI

# SUZZARABLU DRUM

DRUM

55