



RIFORMIMENTO
AUTO



FUEL MANAGEMENT
SYSTEMS



KITS



POMPE



CONTALTRI



PISTOLE
CONTALTRI

SUZZARABLUE HAND PUMP

CARATTERISTICHE

- PRONTA ALL'USO / FACILE DA UTILIZZARE
- ADATTA PER OGNI CONDIZIONE DI FUNZIONAMENTO

Il modello SUZZARABLUE HAND PUMP è la versione base della pompa manuale - a pistoni e rotante - della gamma PIUSI. È in plastica in conformità alla ISO 22241.

PERFORMANCE

3M

LUNGHEZZA TUBO



SUZZARABLUE HAND PUMP



PACKAGING

| CODICE | PESO | | PACKAGING | | N. BOX/EUROPALLET | |
|--------|------|-----|-----------|-----------|-------------------|--|
| | KG | LBS | MM | PEZZI/BOX | | |

POMPE MANUALI A PISTONE

| | | | | | | |
|-----------|-----|-----|-------------|---|----|-----|
| FO033209A | 1,5 | 3,3 | 160X340X140 | 1 | 72 | 102 |
| FO033210A | 3,4 | 7,5 | 510X240X150 | 1 | 48 | 66 |



PISTOLE



FILTRAZIONE

MONITORAGGIO
FLUIDI

ARROTOLATORI



ACCESSORI



MERCHANDISE



ARIA



ANTIGELO



AdBlue®



BIODIESEL



DIESEL



ALIMENTI



BENZINA



GRASSO



KEROSENE



OLIO

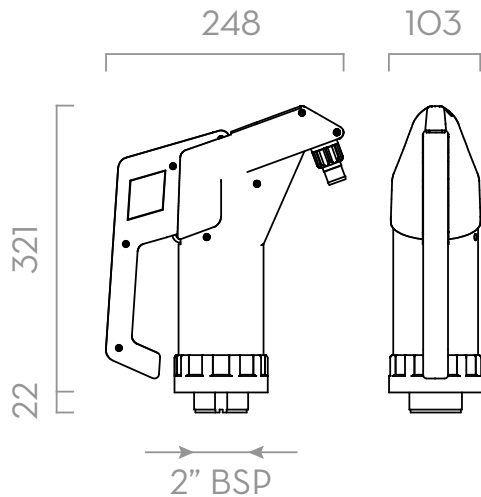


ACQUA



LAVAVETRI

GRAFICO



Dimensioni espresse in millimetri

DENTRO LA SCATOLA

- SUZZARABLUE HAND PUMP
- TUBO FLESSIBILE DI MANDATA (A RICHIESTA)
- TUBO DI ASPIRAZIONE
- MANUALE ISTRUZIONI

DETTAGLI



MATERIALI

- CORPO: PLASTICA
- ROTORE: PLASTICA
- PALETTE: PLASTICA

DATI TECNICI

| CODICE | DESCRIZIONE | TIPI DI FLUIDO | SPOUT | | TUBO | | PESCANTE | KIT COMPLETO | ADDATTATORE FUSTO |
|-----------|--------------------------------------|----------------|-------|-----------|------|------|----------|--------------|-------------------|
| | | | BSP | LUNGHEZZA | Ø | | | | |
| FO033209A | PISTON HAND PUMP (WITH DIP PIPE) | | 3/4" | - | - | - | SI | - | - |
| FO033210A | PISTON HAND PUMP (WITH COMPLETE KIT) | | 3/4" | 3 M | 3/4" | 3/4" | SI | SI | SI |

POMPE MANUALI A PISTONE

SUZZARABLUE HAND PUMP