



RIFORMIMENTO
AUTO



FUEL MANAGEMENT
SYSTEMS



KITS



POMPE



CONTALTRI



PISTOLE
CONTALTRI

SUZZARABLUE 3 PRO

CARATTERISTICHE

- DESIGN ROBUSTO
- AFFIDABILITÀ ANCHE IN SITUAZIONI NON OTTIMALI
- EROGAZIONE SEMPRE GARANTITA
- ADBLUE® SEMPR INCONTAMINATO
- ADATTA A TUTTE LE CONDIZIONI ED APPLICAZIONI
- AGGANCIO ERGONOMICO PER IBC,
- AMPIA POSSIBILITÀ DI CONFIGURAZIONE
- CONTALTRI PIUSI (SB325_X METER O K24)

PERFORMANCE

FINO A

35 L/MIN

PORTATA

AC

VOLTAGGIO

POTENZA

6M

LUNGHEZZA

TUBO DI MANDATA

20 MIN

CICLO DI LAVORO

SUZZARABLUE3 PRO è il dispenser PIUSI per AdBlue® studiato appositamente per applicazioni su IBC. Adatto a tutte le condizioni di lavoro e a tutti i veicoli commerciali, aggiunge alle caratteristiche tecniche e di performance della versione SUZZARABLUE3 BASIC la precisione del contaltri K24 per AdBlue® o della pistola contaltri SB325_X METER.



SUZZARABLUE 3 PRO

PACKAGING

CODICE	PESO		PACKAGING		
	KG	LBS	MM	INCH	PCS/BOX
FO0101510	14,5	32	480X390X310	19,3X15,4X12,2	1
FO0101390	14,5	32	480X390X310	19,3X15,4X12,2	1
FO0101500	14,5	32	480X390X310	19,3X15,4X12,2	1
FO0101440	14,5	32	480X390X310	19,3X15,4X12,2	1
FO0101449	14,5	32	480X390X310	19,3X15,4X12,2	1
FO0101560	14,5	32	480X390X310	19,3X15,4X12,2	1
FO0101430	14,5	32	480X390X310	19,3X15,4X12,2	1
FO010100A	14,5	32	480X390X310	19,3X15,4X12,2	1
FO010101A	14,5	32	480X390X310	19,3X15,4X12,2	1



PISTOLE



FILTRAZIONE

MONITORAGGIO
FLUIDI

ARROTOLATORI



ACCESSORI



MERCHANDISE



ARIA



ANTIGELO



AdBlue®



BIODIESEL



DIESEL



ALIMENTI



BENZINA



GRASSO



KEROSENE



OLIO

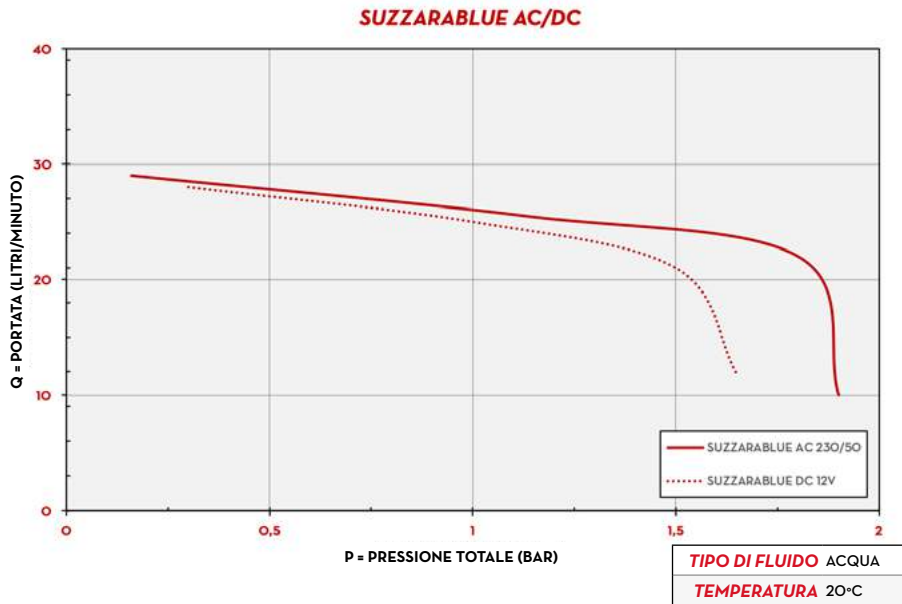


ACQUA

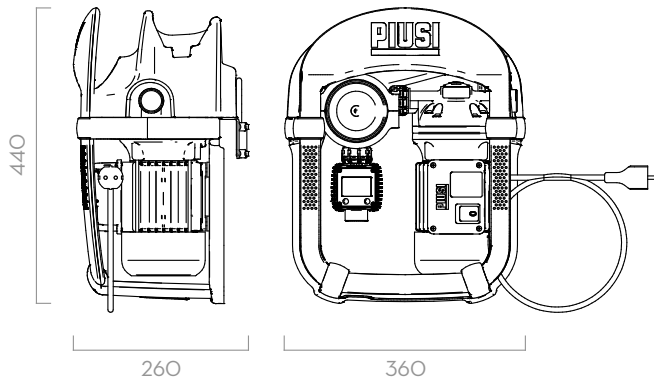


LAVAVETRI

GRAFICO



DIMENSIONI



Dimensioni espresse in millimetri

DENTRO LA SCATOLA

- SUZZARABLU 3
- TUBO FELESSIBILE DI MANDATA & ASPIRAZIONE
- PISTOLA AUTOMATICA/MANUALE
- CONTALITRI K24 (SU RICHIESTA)
- CONNETTORE SEC*
- 3D FILTER (SU RICHIESTA)
- MANUALE ISTRUZIONI

DETTAGLI



PISTOLA CONTALITRI / PISTOLA MANUALE**



3D FILTER DISPONIBILE



K24 DISPONIBILE



CONNETTORE SEC DISPONIBILE*

COMPONENTI

- PUMPS:
SUZZARABLU PUMP AC PAG. 70
SUZZARABLU PUMP DC PAG. 72
- NOZZLE:
SB325_X PAG. 116
SUZZARABLU A60 PAG. 118
SUZZARABLU MANUAL NOZZLE PAG. 120
- FILTER:
3D FILTER PAG. 126
- METER:
K24 PAG. 94
SB325_X METER PAG. 106

TECHNICAL DATA

CODICE	DESCRIZIONE	TIPO DI FLUIDO	PORTATA		VOLTAGGIO	CONTALITRI	PISTOLA	FILTRO 3D	CONNETTORE IBC	TUBO	
			L/MIN	GPM						POWER	TYPE
FO0101510	SUZZ.BLUE3 PRO PURE 12V SB325M	Ad W	35	9,3	12V	SB325_X METER	SB325_X	SI	SEC	1,5 M Ø20	6 M Ø20
FO0101390	SUZZ.BLUE3 PRO 12V A60	Ad W	35	9,3	12V	K24	A60	NO	SEC	1,5 M Ø20	6 M Ø20
FO0101500	SUZZ.BLUE3 PRO PURE 12V A60	Ad W	35	9,3	12V	K24	A60	SI	SEC	1,5 M Ø20	6 M Ø20
FO0101440	SUZZ.BLUE3 PRO 230/50 A60	Ad W	35	9,3	230V 50HZ	K24	A60	NO	SEC	1,5 M Ø20	6 M Ø20
FO0101490	SUZZ.BLUE3 PRO PURE 230/50 A60	Ad W	35	9,3	230V 50HZ	K24	A60	SI	SEC	1,5 M Ø20	6 M Ø20
FO0101560	SUZZ.BLUE3 PRO 230/50 M.NOZ	Ad W	35	9,3	230V 50HZ	K24	MANUAL	NO	SEC	1,5 M Ø20	6 M Ø20
FO0101430	SUZZ.BLUE3 PRO 230/50 SB325	Ad W	35	9,3	230V 50HZ	K24	SB325_X	NO	SEC	1,5 M Ø20	6 M Ø20
FO010100A	SUZZ.BLUE3 PRO PURE 230/50 SB325	Ad W	35	9,3	230V 50HZ	K24	SB325_X	SI	SEC	1,5 M Ø20	6 M Ø20
FO010101A	SUZZ.BLUE3 PRO PURE 230/50 SB325M	Ad W	35	9,3	230V 50HZ	SB325_X METER	SB325_X	SI	SEC	1,5 M Ø20	6 M Ø20

*ALTRI CONNETTORI DISPONIBILI: AF2/EXTERNAL SUCTION

** ALTRE PISTOLE DISPONIBILI: SB325_X, SUZZARABLU A 60

SUZZARABLU 3 PRO

IBC

57