



RIFORNIMENTO  
AUTO



FUEL MANAGEMENT  
SYSTEMS



KITS



POMPE



CONTALTRI



PISTOLE  
CONTALTRI

# SUZZARABLUE 3 BASIC

## CARATTERISTICHE

- DESIGN ROBUSTO
- AFFIDABILITÀ ANCHE IN SITUAZIONI NON OTTIMALI
- EROGAZIONE SEMPRE GARANTITA
- ADBLUE® SEMPR INCONTAMINATO
- ADATTA A TUTTE LE CONDIZIONI ED APPLICAZIONI
- AGGANCIO ERGONOMICO PER IBC,
- AMPIA POSSIBILITÀ DI CONFIGURAZIONE

PIUSI SUZZARABLUE3 BASIC è il distributore portatile più famoso al mondo specifico per AdBlue® per serbatoi IBC. Adatto a tutte le condizioni di lavoro, SUZZARABLUE3 BASIC è robusto, affidabile e sicuro nel tempo. In versione AC/DC, si compone della POMPA SUZZARABLUE, del 3D FILTER (nelle versioni pure) e di una pistola automatica o manuale.

## PERFORMANCE

FINO A

**35 L/MIN**

PORTATA

**AC/DC**

VOLTAGGIO

POTENZA

**6M**

LUNGHEZZA

TUBO DI MANDATA

**20MIN**

CICLO DI LAVORO



SUZZARABLUE 3 BASIC



## PACKAGING

CODICE	PESO		PACKAGING		
	KG	LBS	MM	INCH	PCS/BOX
FO0101400	14,5	32	480X390X310	19,3X15,4X12,2	1
FO0101480	14,5	32	480X390X310	19,3X15,4X12,2	1
FO0101540	14,5	32	480X390X310	19,3X15,4X12,2	1
FO0101470	14,5	32	480X390X310	19,3X15,4X12,2	1
FO0101450	14,5	32	480X390X310	19,3X15,4X12,2	1
FO0101460	14,5	32	480X390X310	19,3X15,4X12,2	1
FO0101410	14,5	32	480X390X310	19,3X15,4X12,2	1
FO0101550	14,5	32	480X390X310	19,3X15,4X12,2	1



PISTOLE



FILTRAZIONE

MONITORAGGIO  
FLUIDI

ARROTATORI



ACCESSORI



MERCHANDISE



ARIA



ANTIGELO



AdBlue®



BIO DIESEL



DIESEL



ALIMENTI



BENZINA



GRASSO



KEROSENE



OLIO

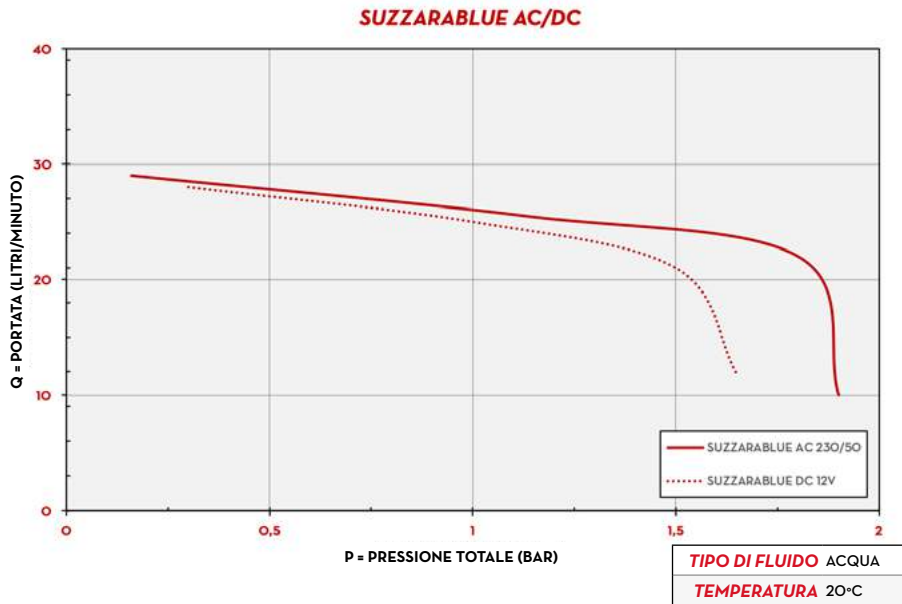


ACQUA

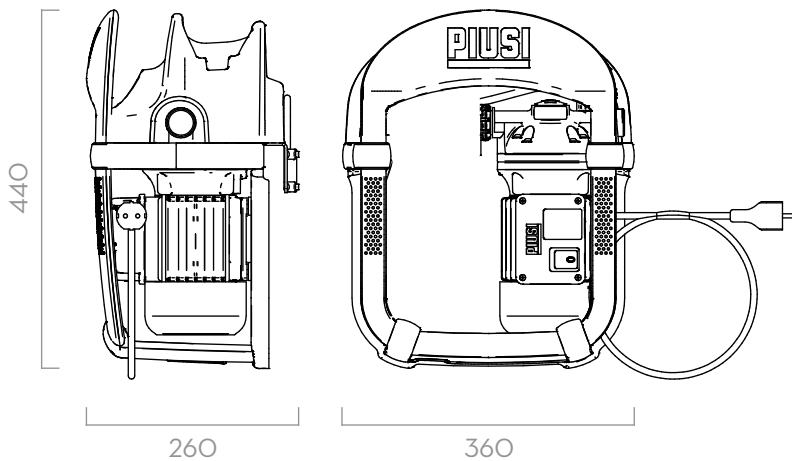


LAVAVETRI

## GRAFICO



## DIMENSIONI



Dimensioni espresse in millimetri

## DENTRO LA SCATOLA

- SUZZARABLUÉ 3
- TUBO FLESSIBILE DI MANDATA & ASPIRAZIONE
- PISTOLA AUTOMATICA/MANUALE
- CONNETTORE SEC\*
- 3D FILTER (SU RICHIESTA)
- MANUALE ISTRUZIONI

## DETTAGLI



## COMPONENTI

- POMPE:  
SUZZARABLUÉ PUMP AC PAG. 70  
SUZZARABLUÉ PUMP DC PAG. 72
- PISTOLE:  
SB325\_X PAG. 116  
SUZZARABLUÉ A60 PAG. 118  
SUZZARABLUÉ MANUAL NOZZLE PAG. 120
- FILTRO:  
3D FILTER PAG. 126

## DATI TECNICI

CODICE	DESCRIZIONE	TIPO DI FLUIDO	PORTATA		VOLTAGGIO POWER	CONTALITRI TYPE	PISTOLA TYPE	FILTRO 3D	CONNETTORE IBC	TUBO	
			L/MIN	GPM						ASPIRAZIONE Ø 3/4	MANDATA
FO0101400	SUZZ.BLUE3 BASIC 12V M.NOZ	Ad W	35	9,3	12V	NO	MANUAL	NO	SEC	1,5 M Ø20	6 M Ø20
FO0101480	SUZZ.BLUE3 BASIC F 12V M.NOZ	Ad W	35	9,3	12V	NO	MANUAL	SI	SEC	1,5 M Ø20	6 M Ø20
FO0101540	SUZZ.BLUE3 BASIC 230/50 A60	Ad W	35	9,3	230V 50HZ	NO	A60	NO	SEC	1,5 M Ø20	6 M Ø20
FO0101470	SUZZ.BLUE3 BASIC F 230/50 A60	Ad W	35	9,3	230V 50HZ	NO	A60	SI	SEC	1,5 M Ø20	6 M Ø20
FO0101450	SUZZ.BLUE3 BASIC 230/50 M.NOZ	Ad W	35	9,3	230V 50HZ	NO	MANUAL	NO	SEC	1,5 M Ø20	6 M Ø20
FO0101460	SUZZ.BLUE3 BASIC F 230/50 M.NOZ	Ad W	35	9,3	230V 50HZ	NO	MANUAL	SI	SEC	1,5 M Ø20	6 M Ø20
FO0101410	SUZZ.BLUE3 BASIC 230/50 SB325	Ad W	35	9,3	230V 50HZ	NO	SB325_X	NO	SEC	1,5 M Ø20	6 M Ø20
FO0101550	SUZZ.BLUE3 BASIC F 230/50 SB325	Ad W	35	9,3	230V 50HZ	NO	SB325_X	SI	SEC	1,5 M Ø20	6 M Ø20

\*ALTRI CONNETTORI DISPONIBILI: AF2/EXTERNAL SUCTION

\*\* ALTRE PISTOLE DISPONIBILI: SUZZARABLUÉ A 60

## SUZZARABLUÉ 3 BASIC