



FUEL MANAGEMENT
SYSTEMS



DISPENSERS



KITS



POMPE



CONTALITRI



PISTOLE

ST WITH METER

CARATTERISTICHE

- PRONTO ALL'USO
- FACILE DA MONTARE
- STRUTTURA ROBUSTA
- CONTALITRI DI PRECISIONE
- DISPONIBILE CON POMPE DIVERSE

PIUSI ST WITH METER è una stazione di travaso diesel per impianti fissi composta da pompa a AC o DC, pistola (manuale o automatica) e contalitri di precisione - sia meccanico (K33) che elettronico (K600 B/3) - per operazioni di rifornimento sicure e controllate. Facile da montare, questa stazione può essere utilizzata per rifornire serbatoi mobili o interagire con i gruppi di erogazione.

PERFORMANCE

FINO A

90 L/MIN

PORTATA

AC/DC

VOLTAGGIO

POTENZA

± 1%

PRECISIONE

4MT

LUNGH.

TUBO DI MANDATA



SCATOLA METALLICA
(opzionale)

ST WITH METER



PACKAGING

CODICE	PESO		PACKAGING		
	KG	LBS	MM	INCH	PCS/BOX
FOO385POA	16	35	357X357X275	14,1X14,1X10,8	1
FOO287POA	16	35	357X357X275	14,1X14,1X10,8	1
OOO390000	21	46	357X357X275	14,1X14,1X10,8	1
OOO392000	23	50	357X357X275	14,2X14,2X11,8	1
OOO395000	23	50	480X370X265	18,9X14,6X10,4	1
OOO395050	24	53	480X370X275	18,9X14,6X11,8	1
OOO397000	20	44	480X370X265	18,9X14,6X10,4	1
OOO287P40	19	41	357X357X275	14,1X14,1X10,8	1
FOO23500B	13	29	357X357X275	14,1X14,1X10,8	1
FOO23600B	13	29	357X357X275	14,2X14,2X11,8	1
FOO23300B	14	31	480X370X265	18,9X14,6X10,4	1
FOO23400B	14	31	480X370X265	18,9X14,6X10,4	1
FOO24000A	24	53	357X357X275	14,1X14,1X10,8	1
FOO24003A	24	53	357X357X275	14,1X14,1X10,8	1
FOO24100A	24	53	357X357X275	14,1X14,1X10,8	1
FOO24101A	11	11	357X357X275	14,1X14,1X10,8	1
FOO340070	17	37	357X357X275	14,1X14,1X10,8	1
FOO340160	17	11	357X357X275	14,1X14,1X10,8	1



FILTRAZIONE



MONITORAGGIO FLUIDI



ARROTOLATORI



ACCESSORI



MERCANDISE



ARIA



ANTIGELO



AdBlue®



BIODIESEL



DIESEL



ALIMENTI



BENZINA



GRASSO



KEROSENE



OLIO



ACQUA



LAVAVETRI

DISPONIBILE CON DIFFERENTI POMPE



POMPA AC - PANTHER 56/72



POMPA AC - E80/E120



POMPA AC - VISCOMAT 70/90



POMPA DC - BYPASS 3000

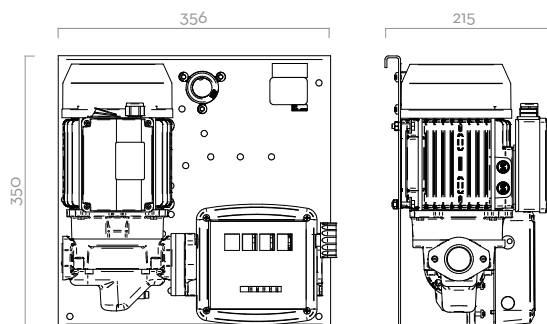


POMPA DC - PANTHER DC



POMPA DC - BIPUMP

DIMENSIONI



Dimensioni espresse in millimetri

DENTRO LA SCATOLA

- GRUPPO ST WITH METER
- CONTALITRI
- TUBO DI MANDATA
- PISTOLA
- PORTAPISTOLA
- MANUALE ISTRUZIONI

DETTAGLI



K33 / K600 B/3



PISTOLA MAN. / AUTOM.

COMPONENTI

- **POMPE:**
 - PANTHER AC PAG. 102
 - E80/E120 PAG. 106
 - VISCOMAT VANE PAG. 104
 - BP3000 PAG. 112
 - PANTHER DC PAG. 114
 - BIPUMP PAG. 116
- **PISTOLA:**
 - PISTOLA MANUALE PAG. 162
 - PISTOLA AUTOM. PAG. 158
- **CONTALITRI:**
 - K33 PAG. 128
 - K600 B/3 PAG. 136

DATI TECNICI

CODICE	DESCRIZIONE	FLUIDS TIPO	PORTATA		VOLTAGGIO			METER	NOZZLE	SUCTION HOSE	HOSE		OUTLET
			L/MIN	GPM	AC V/HZ	POTENZA WATT	AMP. MAX.				LUNGH. (M)	Ø (MM)	
FOO385POA	ST PANTHER 56 K33	D	56	15	230/50	350	3	K33	SELF 3000	NO	4	20	3/4"
FOO287POA	ST PANTHER 56 K33 A60	D	56	15	230/50	350	3	K33	A60	NO	4	20	3/4"
OOO390000	ST E80 K33	D	80	21	230/50	700	3,5	K33	SELF 3000	NO	4	25	1"
OOO392000	ST E80 K33 A80	D	75	20	230/50	700	3,5	K33	A80	NO	4	25	1"
OOO395000	ST E120 K33	D	90	24	230/50	1150	5,7	K33	SELF 3000	NO	4	25	1"
OOO395050	ST E120/M K44	D	90	24	230/50	1150	5,7	K44	SELF 3000	NO	4	25	1"
OOO397000	ST E120 K33 A120	D	90	24	230/50	1150	5,7	K33	A120	NO	4	25	1"
OOO287P40	ST PANTHER 72/M K33 A80	D	72	19	230/50	500	4,2	K33	A80	NO	4	25	1"
FOO23500B	ST BYPASS 3000/12V K33	D	40	10	12	260	22	K33	SELF 3000	NO	4	20	3/4"
FOO23600B	ST BYPASS 3000 INLINE 24V K33	D	40	10	24	300	12	K33	SELF 3000	NO	4	20	3/4"
FOO23300B	ST BYPASS 3000/12V K33 A60	D	35	9	12	260	22	K33	A60	NO	4	20	3/4"
FOO23400B	ST BYPASS 3000 INLINE 24V K33 A60	D	35	9	24	300	12	K33	A60	NO	4	20	3/4"
FOO24000A	ST BIPUMP 12V K33 SELF 3000	D	80	21	12	530	44	K33	SELF 3000	NO	4	25	1"
FOO24003A	ST BIPUMP 12V K33 A120	D	80	21	12	530	44	K33	A120	NO	4	25	1"
FOO24100A	ST BIPUMP 24V K33 SELF 3000	D	80	21	24	540	22,5	K33	SELF 3000	NO	4	25	1"
FOO24101A	ST BIPUMP 24V K33 A120	D	80	21	24	540	22,5	K33	A120	NO	4	25	1"
FOO340070	ST PANTHER 12V K33 A60	D	56	15	12	420	35	K33	A60	NO	4	20	3/4"
FOO340160	ST PANTHER DC 12/24V K33 A60	D	70/35	18,5/9,2	24/12	420/150	25/16	K33	A60	NO	4	20	3/4"

ST WITH METER