



FUEL MANAGEMENT SYSTEMS



DISPENSERS



KITS



POMPE



CONTALITRI



PISTOLE

OCIO

CARATTERISTICHE

- ALLARMI BASSO/ALTO LIVELLO
- INDICAZIONE MISURE LIQUIDI
- DISPLAY INCORPORATO

OCIO è l'indicatore di livello serbatoio PIUSI adatto a qualsiasi tipo di liquido stoccato in serbatoi fino a 4 metri di profondità. Fornisce un'indicazione in tempo reale della quantità di liquido all'interno del serbatoio. È facile da calibrare e ha due allarmi che possono essere regolati ad un livello alto e basso specifico per livelli alti e bassi.

PERFORMANCE

FINO A

4MT

DI ALTEZZA

SERBATOIO

± 1%

VALORE TOTALE

PRECISIONE

FINO A

50 MT

LUNGH.

TUBO SONDA

FINO A

30 CST

VISCOSITÀ



OCIO



10 METRI DI TUBO

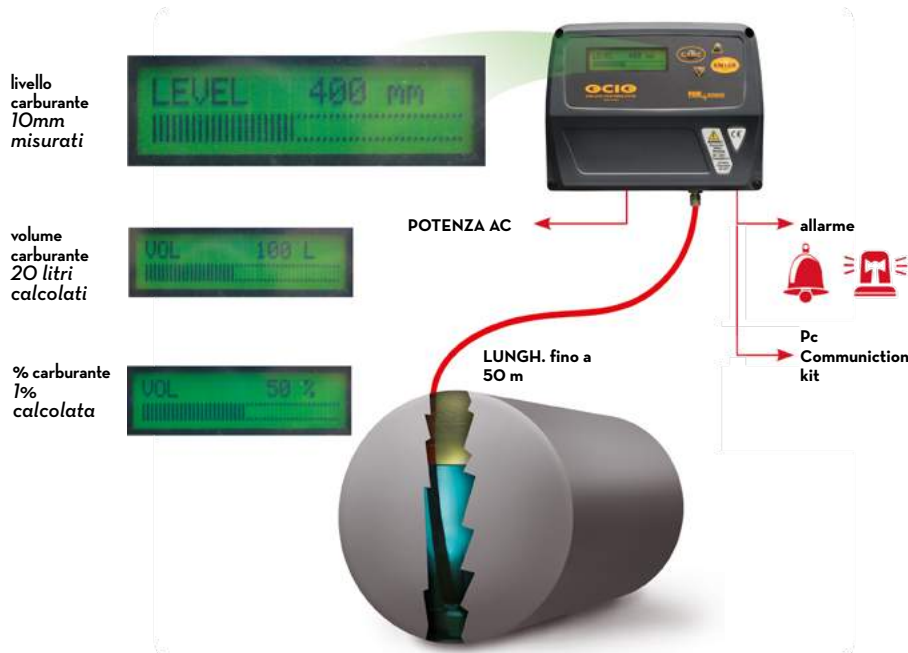


TUBO SONDA

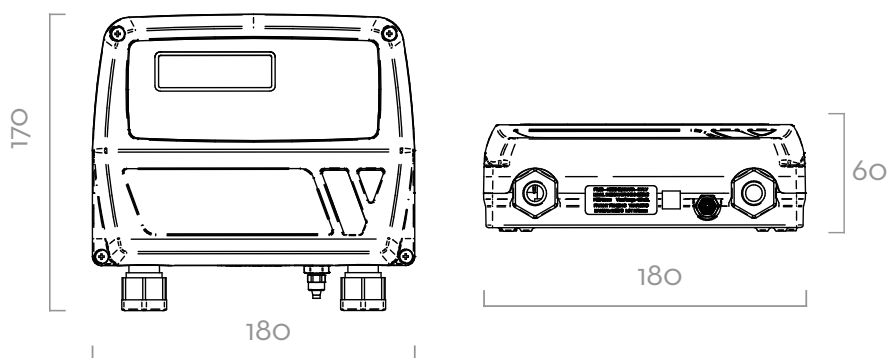
PACKAGING

CODICE	PESO		PACKAGING		
	KG	LBS	MM	INCH	PCS/BOX
FO075510D	2,2	4,8	300X410X100	11,8X16,1X3,9	1
FO075516O	2,2	4,8	300X410X100	11,8X16,1X3,9	1

FUNZIONAMENTO



DIMENSIONI



Dimensioni espresse in millimetri

DENTRO LA SCATOLA

- OCIO
- SONDA
- TUBO 10 M
- MANUALE ISTRUZIONI

DETTAGLI



MATERIALI

- SONDA: OTTONE
- TUBO: TECNOPOLIMERO

DATI TECNICI

CODICE	DESCRIZIONE	TIPO DI FLUIDO	VISCOSITÀ		VOLTAGGIO		RS EXIT
			cSt	AC V/HZ	POTENZA WATT		
FO075510D	LEVEL INDICATOR OCIO LV / RS OUTPUT	A B D O W	FINO A 30	230/50	20	DISPONIBILE	
FO0755160	LEVEL INDICATOR OCIO LV / 4/20 mA OUTPUT	A B D O W	FINO A 30	230/50	20	DISPONIBILE	