



# MCBOX B.SMART

## CARATTERISTICHE

- IDEALE PER INSTALLAZIONI ESISTENTI
- ADATTO AD OGNI POMPA
- INPUT PER CONTALITRI PULSER
- B.SMART CLOUD SOFTWARE INCLUSO

MCBOX è un pannello elettronico che permette di controllare qualsiasi tipo di pompa AC/DC, contalitri pulser, pistola e connettori di livello carburante. Il prodotto ideale per aggiornare un'installazione già esistente o per un assemblaggio su misura. Con MCBOX B.SMART il sistema di gestione consumi carburante è incluso. Nessun software da installare sul proprio PC: B.SMART è completamente in Cloud e permette di monitorare tutte le transazioni in tempo reale da qualsiasi impianto in cui sia installato MCBOX B.SMART. La comunicazione tra MCBOX B.SMART, la APP mobile e il software in Cloud è semplice ed immediata.

### PERFORMANCE

**AC/DC**

VOLTAGGIO

POTENZA

UP FINO A

**500**

MEMORIZZABILI

TRANSAZIONI

**VERSIONE  
A 2 POMPE**

OUTPUT

**BLUETOOTH**

CONNESSIONE



MCBOX B.SMART



### PACKAGING

CODICE	PESO		PACKAGING			N. BOX / EUROPALLET	
	KG	LBS	MM	INCH	PCS/BOX	✕	

#### AC VERSIONS

FO0599000	5,2	11,5	300X300X180	11.8X11.8X7.1	1	-	-
FO0599040	5,2	11,5	300X300X180	11.8X11.8X7.1	1	-	-
FO0599080	5,2	11,5	300X300X180	11.8X11.8X7.1	1	-	-
FO0599200	5,3	11,6	300X300X180	11.8X11.8X7.1	1	-	-
FO0599240	5,3	11,6	300X300X180	11.8X11.8X7.1	1	-	-
FO0599280	5,3	11,6	300X300X180	11.8X11.8X7.1	1	-	-

#### DC VERSIONS

FO0599010	5,4	11,8	300X300X180	11.8X11.8X7.1	1	-	-
FO0599050	5,4	11,8	300X300X180	11.8X11.8X7.1	1	-	-
FO0599090	5,4	11,8	300X300X180	11.8X11.8X7.1	1	-	-
FO0599060	5,4	11,8	300X300X180	11.8X11.8X7.1	1	-	-
FO0599070	5,4	11,8	300X300X180	11.8X11.8X7.1	1	-	-
FO0599110	5,4	11,8	300X300X180	11.8X11.8X7.1	1	-	-



FILTRAZIONE



MONITORAGGIO FLUIDI



ARROTOLATORI



ACCESSORI



MERCHANDISE



ARIA



ANTIGELO



AdBlue®



BIODIESEL



DIESEL



ALIMENTI



BENZINA



GRASSO



KEROSENE



OLIO



ACQUA



LAVAVETRI

## SCHEMA DI CONNESSIONE



CONTROLLO POMPA



CONTALITRI AD IMPULSI



INDICATORE DI LIVELLO



INTERRUTTORE PISTOLA



## DENTRO LA SCATOLA

- MCBOX B.SMART
- ADD-ON DRIVER ACCESS
- MANUALE ISTRUZIONI

## DETTAGLI



SERRANDA



B.SMART MOBILE APP

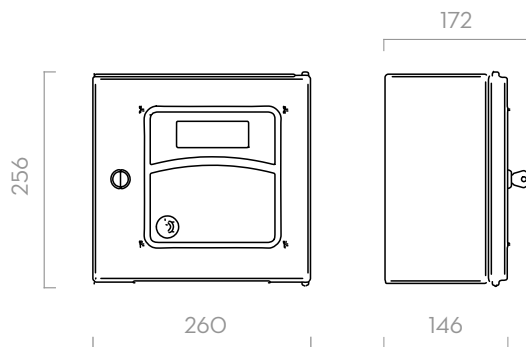


B.SMART CLOUD SOFTWARE



FACILE ACCESSO ALLE CONNESSIONI

## DIMENSIONI



Dimensioni espresse in millimetri

## DATI TECNICI

CODICE	DESCRIZIONE	TIPO DI FLUIDO	VOLTAGGIO			B.SMART CLOUD	
			AC V./HZ DC VOLT	POTENZA WATT	AMP. MAX.		
<b>AC VERSIONS</b>							
FO0599000	MCBOX 100-240V B.SMART 10 DRIVERS	ANY	100V-240V	50/60 HZ	5W	15 A	INCLUSA
FO0599040	MCBOX 100-240V B.SMART 20 DRIVERS	ANY	100V-240V	50/60 HZ	5W	15 A	INCLUSA
FO0599080	MCBOX 100-240V B.SMART 50 DRIVERS	ANY	100V-240V	50/60 HZ	5W	15 A	INCLUSA
FO0599200	MCBOX 100-240V B.SMART 10 DRIVERS 2 PUMPS	ANY	100V-240V	50/60 HZ	5W	15 A	INCLUSA
FO0599240	MCBOX 100-240V B.SMART 20 DRIVERS 2 PUMPS	ANY	100V-240V	50/60 HZ	5W	15 A	INCLUSA
FO0599280	MCBOX 100-240V B.SMART 50 DRIVERS 2 PUMPS	ANY	100V-240V	50/60 HZ	5W	15 A	INCLUSA
<b>DC VERSIONS</b>							
FO0599010	MCBOX 12V B.SMART 10 DRIVERS	ANY	12 V	-	5W	50 A	INCLUSA
FO0599050	MCBOX 12V B.SMART 20 DRIVERS	ANY	12 V	-	5W	50 A	INCLUSA
FO0599090	MCBOX 12V B.SMART 50 DRIVERS	ANY	12 V	-	5W	50 A	INCLUSA
FO0599060	MCBOX 24V B.SMART 10 DRIVERS	ANY	24 V	-	5W	25 A	INCLUSA
FO0599070	MCBOX 24V B.SMART 20 DRIVERS	ANY	24 V	-	5W	25 A	INCLUSA
FO0599110	MCBOX 24V B.SMART 50 DRIVERS	ANY	24 V	-	5W	25 A	INCLUSA

# MCBOX B.SMART