



FUEL MANAGEMENT SYSTEMS



DISPENSERS



KITS



POMPE



CONTALITRI



PISTOLE

K150

CARATTERISTICHE

- CONDIZIONI GRAVOSE
- ALTA PORTATA
- **PRESSIONE DI SCOPPIO 28 BAR**
- LETTURA SEMPLICE
- 4 DIREZIONI DI FLUSSO

K150 è stato sviluppato per rispondere all'esigenza di un contaltri con portata superiore ai 120 l/min e possibilità di utilizzo multiplo sia per fluidi come il diesel o il bio-diesel, sia in atmosfere potenzialmente esplosive; come ad esempio con benzina. K150 è semplice da calibrare ed è pronto all'uso; la copertura in alluminio e la struttura robusta lo rendono adatto ad un'ampia gamma di utilizzo garantendo, allo stesso tempo, la qualità e precisione che da sempre caratterizzano le attrezzature PIUSI. Il display meccanico permette una lettura immediata della quantità erogata. Può essere installato ovunque grazie al kit flange 1,5" (opzionale). K150 è certificato ATEX/UL ed è testato nei laboratori PIUSI per oltre 4 milioni di litri di fluido per garantire la massima affidabilità.

PERFORMANCE

FINO A

25-150

L/MIN

PORTATA

3,5 BAR

MAX

PRESSIONE D'ESERCIZIO

± 1%

PRECISIONE

0,3%

RIPETIBILITÀ



K150



PACKAGING

CODICE	PESO		PACKAGING			BOX/EUROPALLET	
	KG	LBS	MM	INCH	PCS/BOX	✕	
FO0554A00	2,38	5,25	185X185X170	7,28X7,28X6,69	1	192	240
FO0554B00	2,38	5,25	185X185X170	7,28X7,28X6,69	1	192	240
FO0554C00	2,38	5,25	185X185X170	7,28X7,28X6,69	1	192	240
FO0554D00	2,38	5,25	185X185X170	7,28X7,28X6,69	1	192	240



FILTRAZIONE



MONITORAGGIO FLUIDI



ARROTOLATORI



ACCESSORI



MERCHANDISE



ARIA



ANTIGELO



AdBlue®



BIODIESEL



DIESEL



ALIMENTI



BENZINA



GRASSO



KEROSENE



OLIO



ACQUA



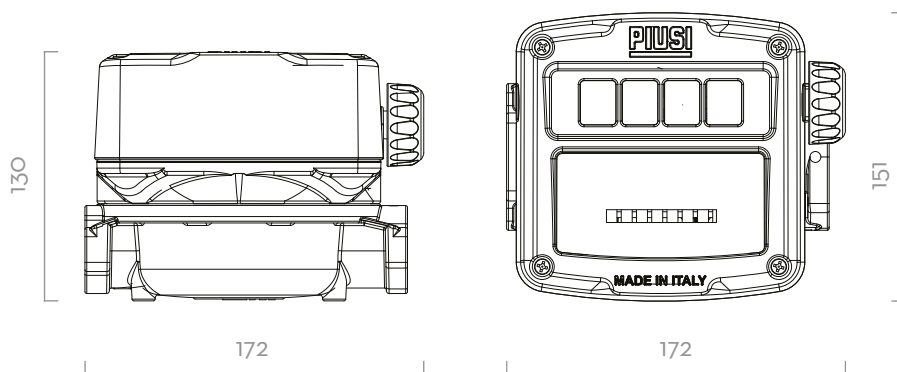
LAVAVETRI

GRAFICO



TIPO DI FLUIDO DIESEL
TEMPERATURA 16°C

DIMENSIONI



Dimensioni espresse in millimetri

DENTRO LA SCATOLA

- CONTALITRI K150
- MANUALE ISTRUZIONI

DETTAGLI



CONTALITRI A DISCO NUTANTE



4 DIREZIONI DI FLUSSO



COVER METALLICA

MATERIALI

- CORPO E COPERTURA: ALLUMINIO
- CAMERA DISCO NUTANTE: TECNOPOLIMERO

DATI TECNICI

CODICE	DESCRIZIONE	TIPO DI FLUIDO	PORTATA		DIREZIONE DI FLUSSO	PRESSIONE		INGRESSO/OUTLET
			L/MIN	GPM		BAR	PSI	
FO0554A00	K150 METER LITERS - 1" BSP VER.A	D	25-150	6,6-40	◀	3,5	50	1" BSP
FO0554B00	K150 METER LITERS - 1" BSP VER.B	D	25-150	6,6-40	▲	3,5	50	1" BSP
FO0554C00	K150 METER LITERS - 1" BSP VER.C	D	25-150	6,6-40	▼	3,5	50	1" BSP
FO0554D00	K150 METER LITERS - 1" BSP VER.D	D	25-150	6,6-40	▶	3,5	50	1" BSP

IL PIUSI K150 È UN CONTATORE MECCANICO ESPRESSAMENTE PROGETTATO PER APPLICAZIONI PORTATA E PESANTI. È FACILE DA CALIBRARE E PRONTO PER L'USO; LA SUA COPERTURA IN ALLUMINIO E IL CORPO ROBUSTO RENDONO QUESTO STRUMENTO ADATTO A UN'AMPIA GAMMA DI APPLICAZIONI, GARANTENDO LA STESSA PRECISIONE E QUALITÀ CHE SONO SEMPRE STATE UNA CARATTERISTICA DELLE APPARECCHIATURE PIUSI.

K150