



RIFORMIMENTO  
AUTO



FUEL MANAGEMENT  
SYSTEMS



KITS



POMPE



CONTALTRI



PISTOLE  
CONTALTRI

# PIUSI HAND PUMP IBC

## CARATTERISTICHE

- STAFFA ERGONOMICA IBC
- LEVA PER CONDIZIONI DI LAVORO GRAVOSE
- ELEVATA EFFICIENZA
- MATERIALI SELEZIONATI

PIUSI HAND PUMP IBC è una pompa a palette rotante adatta per il travaso di AdBlue®. Mantiene tutte le caratteristiche principali del modello PIUSI HAND PUMP cui si aggiunge una staffa ergonomica per un aggancio perfetto al serbatoio IBC.

## PERFORMANCE

FINO A

**38 L**

PER 100 REV

PORTATA



PIUSI HAND PUMP IBC



## PACKAGING

CODICE	PESO		PACKAGING		
	KG	LBS	MM	INCH	PEZZI/BOX
<b>SENZA FILTRO</b>					
FOO332BOA	2,1	4,6	350X170X5,5	13,8X6,7X5,5	1
<b>CON FILTRO</b>					
FOO332B1A	3,2	7	300X300X180	18,8X11,8X7,1	1



PISTOLE



FILTRAZIONE



MONITORAGGIO FLUIDI



ARROTOLATORI



ACCESSORI



MERCHANDISE



ARIA



ANTIGELO



AdBlue®



BIODIESEL



DIESEL



ALIMENTI



BENZINA



GRASSO



KEROSENE



OLIO

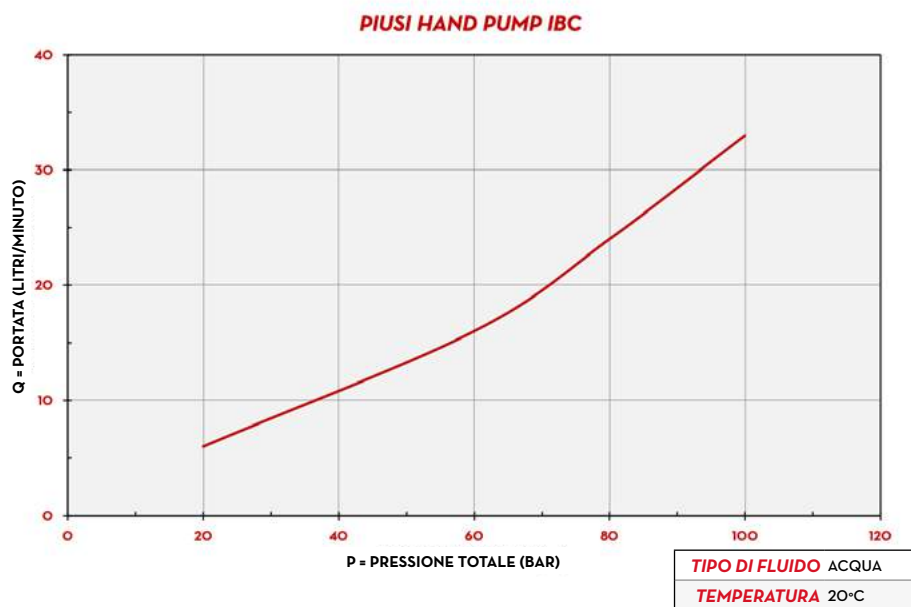


ACQUA

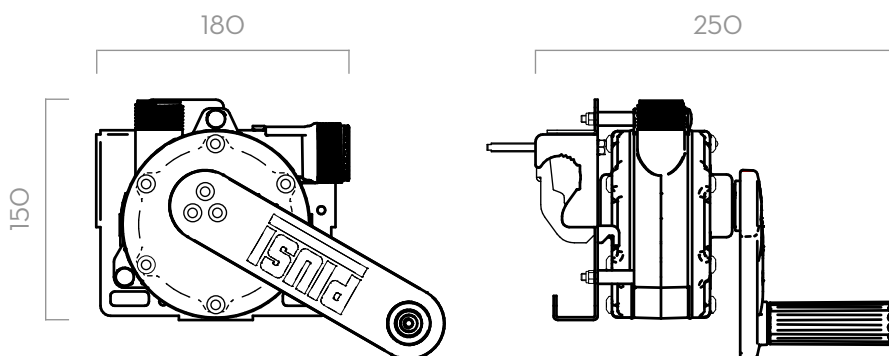


LAVAVETRI

## GRAFICO



## DIMENSIONI



Dimensioni espresse in millimetri

## DENTRO LA SCATOLA

- PIUSI HAND PUMP IBC
- STAFFA DI FISSAGGIO IBC
- TUBO DI MANDATA
- 3D FILTER (SU RICHIESTA)
- MANUALE ISTRUZIONI

## DETTAGLI



## MATERIALI

- CORPO: ACCIAIO INOX/TECNPOLIMERO
- ROTOR: TECNPOLIMERO
- VANES: TECNPOLIMERO

## DATI TECNICI

CODICE	DESCRIZIONE	TIPI DI FLUIDO	CAPACITÀ PER 100 RIVOLUZIONI		SUPPORTO IBC	TUBO DI ASPIRAZIONE	LUNGHEZZA TUBO	3D FILTER
			L	USG				
<b>SENZA FILTRO</b>								
FO0332BOA	PIUSI HAND PUMP FOR IBC W/O FILTER		38	10	SI	1	2,5	NO
<b>CON FILTRO</b>								
FO0332B1A	PIUSI HAND PUMP UREA SIDE W/FILTER		38	10	SI	1	2,5	SI

IBC NON INCLUSO

# PIUSI HAND PUMP IBC

POMPE A MANO

87