



RIFORMIMENTO
AUTO



FUEL MANAGEMENT
SYSTEMS



KITS



POMPE



CONTALITRI



PISTOLE
CONTALITRI

DELPHIN PRO_X

CARATTERISTICHE

- **COMPLETAMENTE AUTOMATICO**
- **COMPATIBILE AL 100% CON TUTTE LE AUTO E I VEICOLI****
- **REGOLAZIONE AUTOMATICA DELLA PORTATA**
- **QUANTITÀ PRESELEZIONABILE**

DELPHIN PRO_X è l'ultima innovazione di PIUSI nel settore del rifornimento auto con AdBlue®: funzione di preset, portata automatica e avviso diagnostico visivo sono solo alcune delle caratteristiche principali. Il dispenser è disponibile in versione AC e DE e grazie al carrello robusto e regolabile, può supportare fusti da 60/200 litri.

Con la funzione di **REGOLAZIONE DELLA PORTATA**, quest'ultima viene regolata in base al serbatoio del veicolo mentre la funzione **PRESET** permette di pre-definire la quantità totale di AdBlue® da erogare.

PERFORMANCE

2-15 L/MIN

PORTATA

AC/DC
VOLTAGGIO

POTENZA

2M

LUNGHEZZA TUBO



DELPHIN PRO_X



PACKAGING

CODICE	PESO		PACKAGING			
	KG	LBS	MM	INCH	PEZZI/PALLET	PEZZI/BOX
FO0100400	43,5	96	770X1080X800	0,3X42,1X31,5	4	1
FO0100410	51	112,5	770X1080X800	0,3X42,1X31,5	4	1



PISTOLE



FILTRAZIONE

MONITORAGGIO
FLUIDI

ARROTOLATORI



ACCESSORI



MERCHANDISE



ARIA



ANTIGELO



AdBlue®



BIODIESEL



DIESEL



ALIMENTI



BENZINA



GRASSO



KEROSENE



OLIO



ACQUA



LAVAVETRI

FUNZIONAMENTO



PORTATA AUTOMATICA

Il metodo automatico più veloce per rifornire qualsiasi auto. Grazie a questa opzione, DELPHIN PRO_X regola automaticamente la portata adattandola al serbatoio del veicolo.



PRESET

Preselezionando la quantità necessaria, l'operatore può concentrarsi su altre attività mentre DELPHIN PRO_X sta effettuando il rifornimento. DELPHIN PRO_X si arresta automaticamente al raggiungimento della quantità preimpostata.

DENTRO LA SCATOLA

- DELPHIN PRO_X
- CONNETTORE AF2/SEC
- MANUALE ISTRUZIONI

DETTAGLI

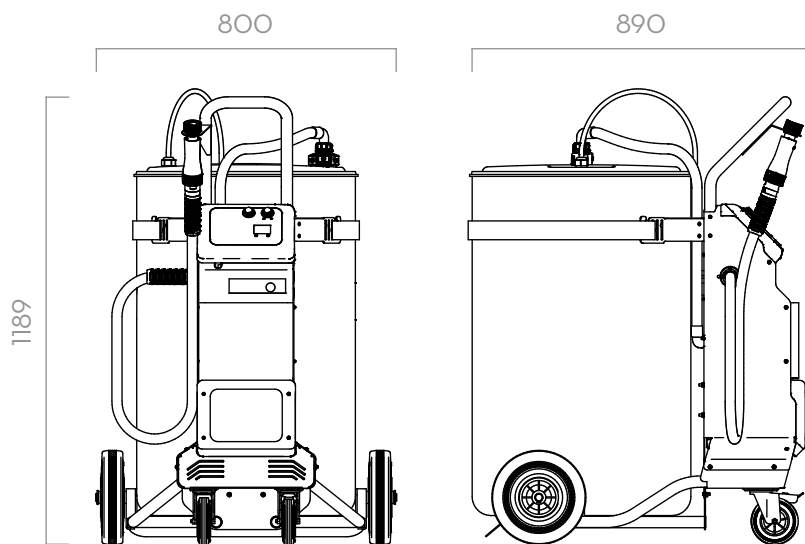


CONNETTORE ISO (UNI)



CONNETTORE AF2

DIMENSIONI



Dimensioni espresse in millimetri

MATERIALI

- POMPA:
- CORPO: POLIPROPILENE
- MEMBRANA: POLIPROPILENE

DATI TECNICI

CODICE	DESCRIZIONE	TIPI DI FLUIDO	PORTATA		VOLTAGGIO			TUBO		ON/OFF
			L/MIN	GPM	AC V./HZ DC VOLT	POTENZA WATT	AMP. MAX.	LUNGHEZZA	Ø	INTERRUTTORE
FO0100400	DELPHIN PRO_X AC		2 - 15	0,5 - 4	230/50	260	2,2	2 M	3/4"	SI
FO0100410	DELPHIN PRO_X DC		2 - 15	0,5 - 4	230/50**	260*	2,2**	2 M	3/4"	SI

* CARICABATTERIA

** IN CONFORMITÀ CON ISO/FDIS 22241-4:2009

DELPHIN PRO_X

SISTEMI DI RIFORNIMENTO

9