



RIFORMIMENTO  
AUTO



FUEL MANAGEMENT  
SYSTEMS



KITS



POMPE



CONTALITRI



PISTOLE  
CONTALITRI

# DELPHIN PRO

## CARATTERISTICHE

- **COMPLETAMENTE AUTOMATICO**
- **NESSUN OPERATORE NECESSARIO**
- **COMPATIBILE AL 100% CON TUTTI I VEICOLI\*\***
- **DESIGN ROBUSTO**
- **FACILE DA MANEGGIARE**
- **REGOLAZIONE DELLA PORTATA**

DELPHIN PRO è il più famoso dispositivo PIUSI per il rifornimento auto con AdBlue®: la soluzione ideale per passare da rifornimenti manuali ad un sistema automatico di erogazione. Compatto, mobile, affidabile e robusto, DELPHIN PRO può essere utilizzato in qualsiasi condizione. Completamente automatico - richiede solo 2 minuti per un rifornimento completo di AdBlue® - ha uno spout brevettato che impedisce la cristallizzazione dell'AdBlue® ed è auto-pulente.

## PERFORMANCE

**2-11 L/MIN**

PORTATA

**AC**

VOLTAGGIO

POTENZA

**2M**

LUNGHEZZA TUBO



DELPHIN PRO



## PACKAGING

CODICE	PESO		PACKAGING		
	KG	LBS	MM	INCH	PEZZI/BOX
FO010020B	37	81,5	770X1080X800	0,3X42X31,5	1
FO010021B	37	81,5	770X1080X800	0,3X42X31,5	1



PISTOLE



FILTRAZIONE



MONITORAGGIO FLUIDI



ARROTOLATORI



ACCESSORI



MERCHANDISE



ARIA



ANTIGELO



AdBlue®



BIODIESEL



DIESEL



ALIMENTI



BENZINA



GRASSO



KEROSENE



OLIO



ACQUA



LAVAVETRI

## FUNZIONAMENTO



ATTIVAZIONE DELPHIN PRO



UTILIZZARE IL DIMMER PER REGOLARE LA PORTATA



COLLEGARE IL CONNETTORE AL SERBATOIO DELL'AUTO



PREMERE IL PULSANTE DI RIFORNIMENTO PER 5 SECONDI



QUANDO IL SERBATOIO È PIENO, DELPHIN PRO L'EROGAZIONE SI INTERROMPE AUTOMATICAMENTE

## DENTRO LA SCATOLA

- DELPHIN PRO
- CONNETTORE AF2/SEC
- MANUALE ISTRUZIONI

## DETTAGLI



CONNETTORE ISO (UNI)

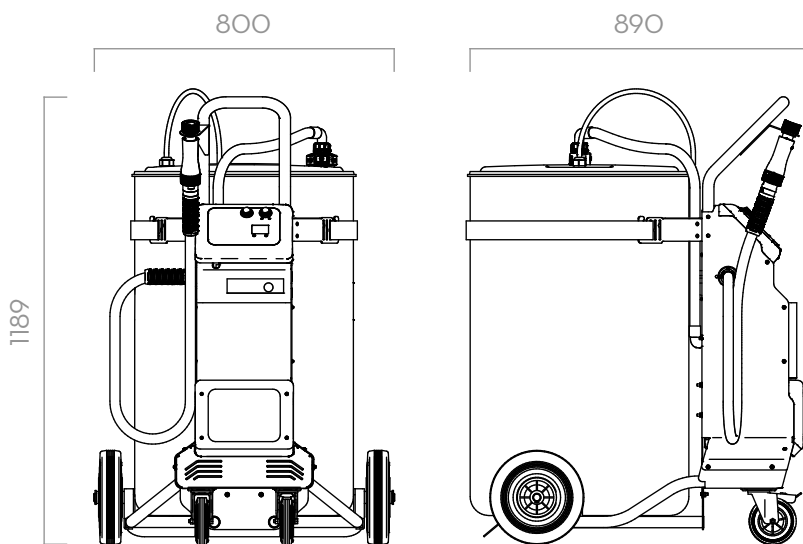


VERSIONE SEC DISPONIBILE



CONTALITRI DIGITALE

## DIMENSIONI



Dimensioni espresse in millimetri

## MATERIALI

- POMPA:
- CORPO: POLIPROPILENE
- MEMBRANA: POLIPROPILENE

## DATI TECNICI

CODICE	DESCRIZIONE	TIPI DI FLUIDO	PORTATA		VOLTAGGIO			TUBO		ON/OFF
			L/MIN	GPM	AC V./HZ DC VOLT	POTENZA WATT	AMP. MAX.	LUNGHEZZA	Ø	INTERRUTTORE
FO010020B	DELPHIN PRO 120/230V-50/60HZ		2 - 11	0,5 - 2,9	230/50	400	1,95	2 M	3/4"	SI
FO010021B	DELPHIN PRO 120/230V-50/60HZ W/SEC CONN		2 - 11	0,5 - 2,9	230/50	400	1,95	2 M	3/4"	SI

\*\*IN CONFORMITÀ CON ISO/FDIS 222241-4:2009

**DELPHIN PRO**