



FUEL MANAGEMENT SYSTEMS



DISPENSERS



KITS



POMPE



CONTALITRI



PISTOLE

# CUBE

## CARATTERISTICHE

- STRUTTURA ROBUSTA
- CONTALITRI MECCANICI
- MOTORE A INDUZIONE CON PROTEZIONE TERMICA
- PROTEZIONE ANTI SOVRACCARICO
- FILTRO A RETE INTEGRATO
- IP 55

PIUSI CUBE è una gamma di dispenser per uso privato composta da pompa autoadescante a palette con by-pass, pistola automatica con raccordo rotante e portapistola integrato con leva di marcia/arresto pompa. Grazie alla sua versatilità, può essere utilizzato in diverse situazioni: a muro, su serbatoi, su cisterne, su fusti oppure da solo (con piedistallo opzionale).

### PERFORMANCE

FINO A  
**90 L/MIN**

PORTATA

**AC/DC**  
VOLTAGGIO

POTENZA

**±1%**

PRECISIONE



CUBE 56 CON FILTRO



CUBE 56 CON PIEDISTALLO (OPTIONAL)

### PACKAGING

CODICE	PESO		PACKAGING			N. BOX / EUROPALLET	
	KG	LBS	MM	INCH	PCS/BOX	✈	🚚
FO0575400	22	46	400X400X460	-	1	12	24
OO057516A	21	46	400X400X460	-	1	12	24
OO057500C	21	46	400X400X460	-	1	12	24
FO057600C	21	46	400X400X460	-	1	12	24
FO057700C	21	46	400X400X460	-	1	12	24
FO0591200	22	48	400X400X460	-	1	12	24
FO059100A	21	46	400X400X460	-	1	12	24
FO059111A	21	46	400X400X460	-	1	12	24
FO0592000	22	46	400X400X460	-	1	12	24



FILTRAZIONE



MONITORAGGIO FLUIDI



ARROTOLATORI



ACCESSORI



MERCHANDISE



ARIA



ANTIGELO



AdBlue®



BIODIESEL



DIESEL



ALIMENTI



BENZINA



GRASSO



KEROSENE



OLIO

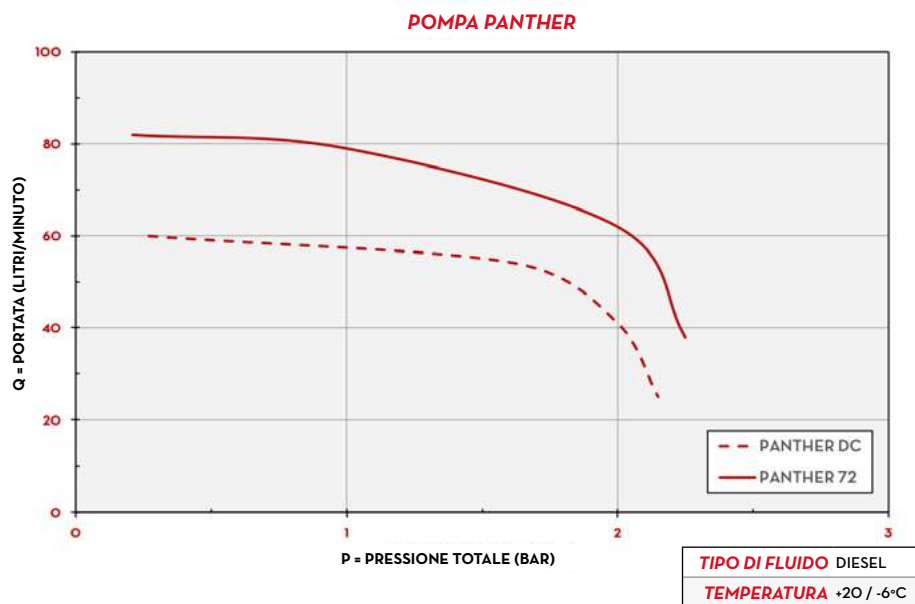


ACQUA



LAVAVETRI

## GRAFICO



## DENTRO LA SCATOLA

- DISPENSER CUBE
- PISTOLA AUTOMATICA
- TUBO DI MANDATA
- MANUALE ISTRUZIONI

## DETTAGLI

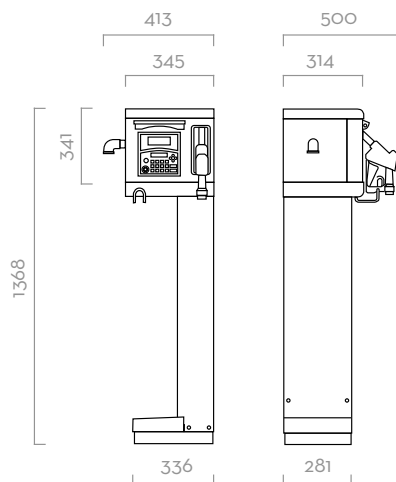


CONTALITRI A DISCO NUTANTE



K33/K44 (pag. 146)

## DIMENSIONI



Dimensioni espresse in millimetri

## COMPONENTI

- **POMPE:**  
 PANTHER AC PAG. 102  
 PANTHER DC PAG. 114
- **CONTALITRI:**  
 K33 / K44 PAG. 146
- **PISTOLA:**  
 PISTOLA AUTOM. PAG. 158

## DATI TECNICI

CODICE	DESCRIZIONE	TIPO DI FLUIDO	PORTATA		VOLTAGGIO			PUMP	METER	NOZZLE	FILTER		INGRESSO	HOSE	
			L/MIN	GPM	AC V./HZ DC VOLT	POTENZA WATT	AMP. MAX.				TIPO	TIPO		H2O FILTER	CAPACITÀ FILTRANTE
FO0575400	CUBE 56/33 + FILTER	D	56	15	230/50	350	3	PANTH 56	K33	A60	SI	30 µ	1"	6M	3/4"
OO057516A	CUBE 56/44 PULSER	D	56	15	230/50	350	3	PANTH 56	K44	A60	NO	-	1"	4M	3/4"
OO057500C	CUBE 56/33	D	56	15	230/50	350	3	PANTH 56	K33	A60	NO	-	1"	4M	3/4"
FO057600C	CUBE 56 DC 12V	D	56	15	12	300	35	PANTH DC	K33	A60	NO	-	1"	4M	1"
FO057700C	CUBE 70 DC 24V	D	70	18	24	420	25	PANTH DC	K33	A60	NO	-	1"	4M	3/4"
FO0591200	CUBE 70/33 + FILTER	D	70	18	230/50	500	4,2	PANTH 72	K33	A60	SI	30 µ	1"	6M	1"
FO059100A	CUBE 70/33	D	70	18	230/50	500	4,2	PANTH 72	K33	A60	NO	-	1"	4M	1"
FO059111A	CUBE 70/44 PULSER	D	70	18	230/50	500	4,2	PANTH 72	K44	A60	NO	-	1"	4M	1"
FO0592000	CUBE 90/44	D	90	23,8	230/50	700	4,9	PANTH 90	K44	A120	NO	-	1"	4M	1"

SU RICHIESTA È DISPONIBILE CON DIVERSE TENSIONI E FREQUENZA 50/60 HZ