



FUEL MANAGEMENT
SYSTEMS



DISPENSERS



KITS



POMPE



CONTALITRI



PISTOLE

BIPUMP

CARATTERISTICHE

- STRUTTURA ROBUSTA
- DESIGN COMPATTO
- CONDIZIONI DI LAVORO GRAVOSE
- ALTA AFFIDABILITÀ
- IP55

PIUSI BIPUMP è una pompa di travaso diesel, disponibile nelle versioni 12 e 24 V, progettata per soddisfare le esigenze di chi è alla ricerca di una pompa di lunga durata, di qualità e ad alta portata, applicabile a diversi settori industriali. È facile da installare ed è adatta all'applicazione su dispenser diesel e sistemi fissi di travaso carburante, così come su altre applicazioni.

PERFORMANCE

FINO A

85 L/MIN

PORTATA

12/24V

VOLTAGGIO

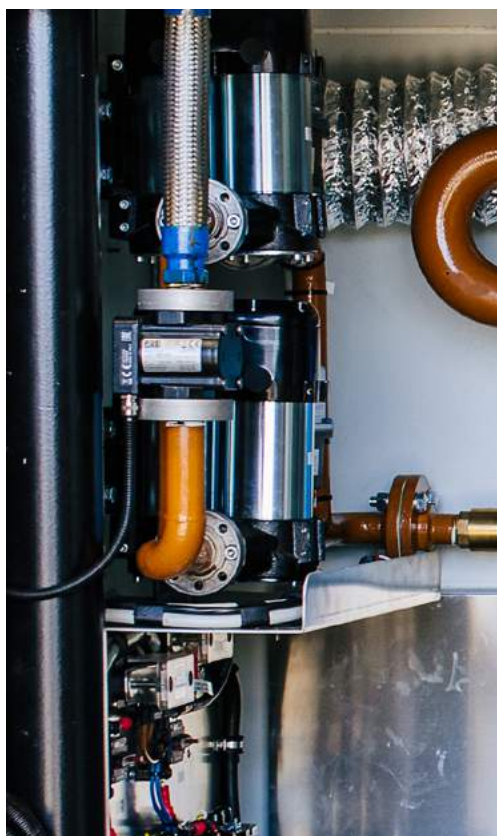
POTENZA

30 MIN


CICLO DI LAVORO



BIPUMP



PACKAGING

CODICE	PESO		PACKAGING			N. BOX / EUROPALET	
	KG	LBS	MM	INCH	PCS/BOX	✕	
FO0363A0A	9,9	21,8	345X175X255	-	1	60	72
FO0363B0A	9,9	21,8	345X175X255	-	1	60	72
FO036301A	9,9	21,8	345X175X255	-	1	60	72
FO036302A	9,9	21,8	345X175X255	-	1	60	72
FO036303A	9,9	21,8	345X175X255	-	1	60	72
FO036304A	9,9	21,8	345X175X255	-	1	60	72
FO036321A	9,9	21,8	345X175X255	-	1	60	72
FO0363380	9,9	21,8	345X175X255	-	1	60	72



FILTRAZIONE



MONITORAGGIO FLUIDI



ARROTOLATORI



ACCESSORI



MERCHANDISE



ARIA



ANTIGELO



AdBlue®



BIODIESEL



DIESEL



ALIMENTI



BENZINA



GRASSO



KEROSENE



OLIO

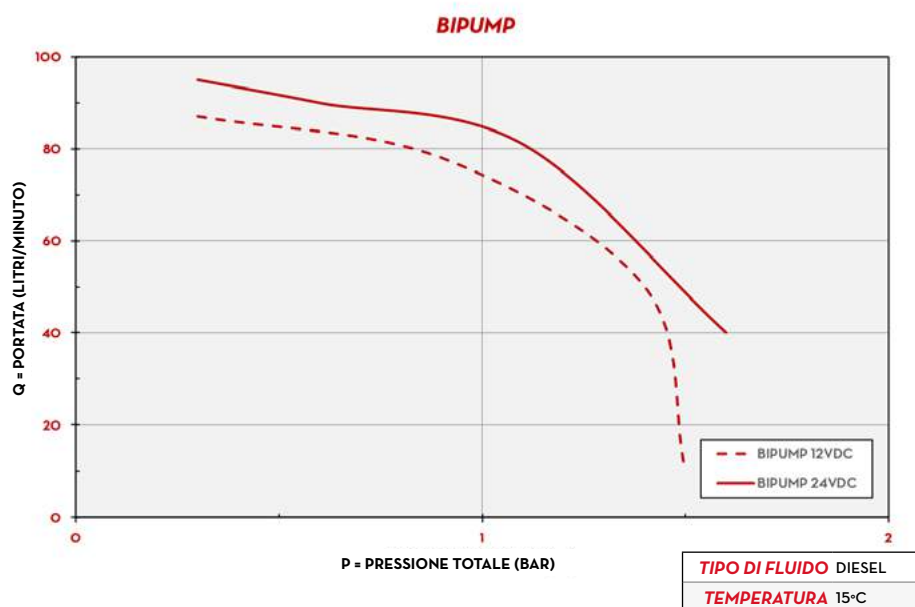


ACQUA

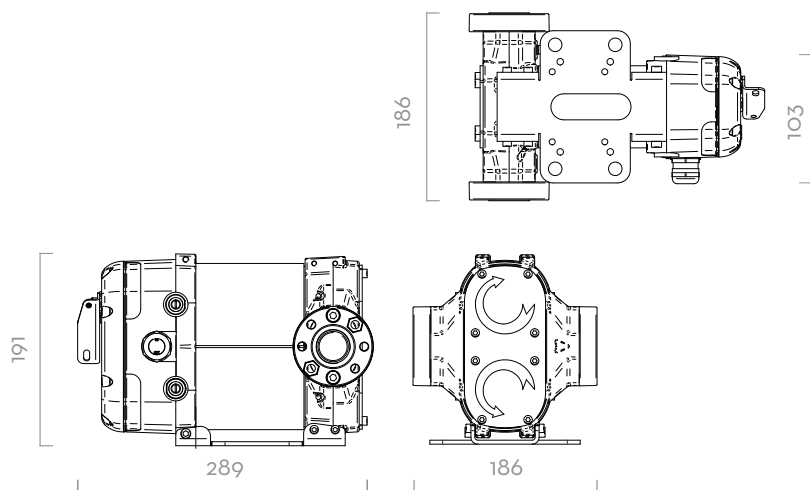


LAVAVETRI

GRAFICO



DIMENSIONI



Dimensioni espresse in millimetri

DENTRO LA SCATOLA

- POMPA BIPUMP
- COLLEGAMENTI FLANGIATI
- MANUALE ISTRUZIONI

DETTAGLI



MATERIALI

- CORPO: GHISA
- ROTORE: ACCIAIO SINTERIZZATO
- PALETTE: RESINA ACETALICA
- GUARNIZIONE: NBR
- ALBERO: ACCIAIO



POMPA

- MASSIMO 6M (20FT),
- TUBO DI ASPIRAZIONE Ø 1" MIN,
- MASSIMA ALTEZZA D'ASPIRAZIONE:
 - 2M (7FT) SENZA VALVOLA DI NON RITORNO
 - 4M (14FT) CON VALVOLA DI NON RITORNO



FUSTO

DATI TECNICI

CODICE	DESCRIZIONE	TIPO DI FLUIDO	PORTATA		VOLTAGGIO			CICLO DI LAVORO MINUTI	RPM	OUTLET BSP
			L/MIN	GPM	DC VOLT	POTENZA WATT	AMP. MAX.			
FOO363A0A	BIPUMP 12V WITH SELETTORE ON/OFF	D	85	22,4	12	500	42	30	2000	1"
FOO363B0A	BIPUMP 24V WITH SELETTORE ON/OFF	D	85	22,4	24	500	21	30	2000	1"
FOO36301A	BIPUMP 12V WITH CABLE 2M	D	85	22,4	12	500	42	30	2000	1"
FOO36302A	BIPUMP 12V WITH CABLE 4M	D	85	22,4	12	500	42	30	2000	1"
FOO36303A	BIPUMP 24V WITH CABLE 2M	D	85	22,4	24	500	21	30	2000	1"
FOO36304A	BIPUMP 24V WITH CABLE 4M	D	85	22,4	24	500	21	30	2000	1"
FOO36321A	BIPUMP 12/24 WITHOUT SELETTORE ON/OFF	D	85	22,4	12/24	500/500	42/21	30/30	2000	1"
FOO363380	BIPUMP 12V W/SWITCH W/CABLE 6M	D	85	22,4	12	500	42	30	2000	1"

BIPUMP