



FUEL MANAGEMENT
SYSTEMS



DISPENSERS



KITS



POMPE



CONTALITRI



PISTOLE

DIESEL HOSE REEL

CARATTERISTICHE

- STRUTTURA ROBUSTA
- PROTEZIONE PER LE MANI
- RESISTENZA ALLA CORROSIONE
- PERDITA DI PRESSIONE RIDOTTA
- CONDIZIONI DI LAVORO GRAVOSE

Gli arrotolatori automatici per diesel PIUSI sono stati progettati per garantire un'elevata efficienza. La struttura robusta può garantire le migliori prestazioni anche in condizioni gravose.

PERFORMANCE

15 BAR

MAX

PRESSIONE D'ESERCIZIO

20 MT

LUNGH. MAX

TUBO



AUTOMATIC HOSE REEL WITH HOSE



ARROTOLATORE DIESEL PER VERSIONE CON TUBO DA 12M



PACKAGING

CODICE	PESO		PACKAGING			N. BOX / EUROPALLET	
	KG	LBS	MM	INCH	PCS/BOX	✕	

SENZA TUBO

FO075000A	19	41,9	550X260X540	-	1	12	20
FO075001A	18	39,7	550X260X540	-	1	12	20
FO075008A	15	33,1	550X260X540	-	1	12	20
FO075025A	27	59,5	560X350X560	-	1	12	20
FO0750310	21	46	550X260X540	-	1	12	20
FO075018B	21	46	550X260X540	-	1	12	20

CON TUBO

FO075002B	26	57,3	550X260X540	-	1	12	20
FO075003B	25	55,1	550X260X540	-	1	12	20
FO075023B	18	39,7	550X260X540	-	1	12	20
FO075004B	22	49,5	550X260X540	-	1	12	20
FO075012B	22	49,5	550X260X540	-	1	12	20
FO075024B	18	39,7	550X260X540	-	1	12	20
FO075009B	19	41,9	550X260X540	-	1	12	20
FO075010B	27	59,5	550X260X540	-	1	12	20
FO075019B	27	59,5	560X350X560	-	1	8	12
FO075026B	27	59,5	560X350X560	-	1	8	12
FO075013B	23	50,7	550X260X540	-	1	12	20



FILTRAZIONE



MONITORAGGIO FLUIDI



ARROTOLATORI



ACCESSORI



MERCANDISE



ARIA



ANTIGELO



AdBlue®



BIODIESEL



DIESEL



ALIMENTI



BENZINA



GRASSO



KEROSENE



OLIO



ACQUA

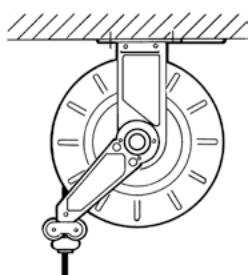


LAVAVETRI

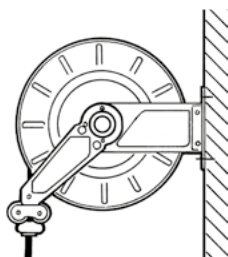
INSTALLAZIONE & DIMENSIONI

Esistono diversi modi per montare gli arrotolatori per tubo PIUSI: si possono posizionare ovunque, in modo semplice, senza problemi di funzionalità e sicurezza. Non c'è dubbio: i prodotti PIUSI sono progettati per supportare il tuo lavoro in ogni condizione.

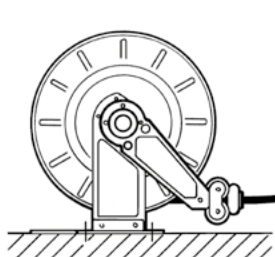
INSTALLAZIONE A SOFFITTO



INSTALLAZIONE A MURO

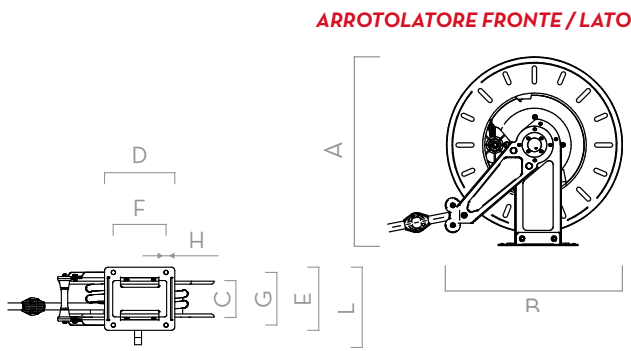


INSTALLAZIONE A PAVIMENTO



MODEL- ARROT. ARROT. ARROT.
LO XL BIG SMALL

A	512	495	475
B	470	460	460
C	227	152	102
D	200	200	150
E	322	246	196
F	160	150	150
G	260	200	150
H	12	12	12
L	382	306	256



ARROTOLATORE FRONTE / LATO

Dimensioni espresse in millimetri

DENTRO LA SCATOLA

- ARROTOLATORE
- AGGANCIAMENTO CON SUPPORTO A PARETE
- MANUALE ISTRUZIONI

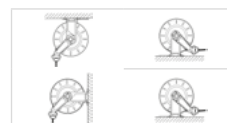
DETTAGLI



GUIDA TUBI CON 4 RULLI



ARROTOLATORI AUTOMATICI



VARIE INSTALLAZIONI



DESIGN ROBUSTO

MATERIALS

- CORPO: GHISA
- MOZZO: ACCIAIO SINTERIZZATO
- TUBO: GOMMA

DATI TECNICI

CODICE	DESCRIZIONE	TIPO DI FLUIDO	TUBO*	MAX PRESSIONE D'ESERCIZIO	PERDITA DI PRESSIONE	INGRESSO	OUTLET	LUNGH. MAX DEL TUBO	LUNGH. TUBO
			BSP						
SENZA TUBO									
FO075000A	HOSE REEL 3/4" BIG	D	3/4"	10	0,15 @ 60 L/MIN	1" MASCHIO	3/4"	14	-
FO075001A	HOSE REEL 1" BIG	D	1"	10	0,2 @ 80 L/MIN	1" MASCHIO	1"	10	-
FO075008A	HOSE REEL 3/4" SMALL	D	3/4"	10	0,15 @ 60 L/MIN	1" MASCHIO	3/4"	10	-
FO075025A	HOSE REEL 1" XL HEAVY DUTY** (STEEL HUB)	D	1"	15	0,5 @ 80 L/MIN	1" FEMMINA	1" MASCHIO	15	-
FO0750310	HOSE REEL NAKED XL 20M	D	3/4"	10	0,15 @ 60 L/MIN	1" FEMMINA	3/4" MASCHIO	20	-
FO075018B	HOSE REEL NAKED XL 15M	D	1"	10	0,2 @ 80 L/MIN	1" FEMMINA	1" MASCHIO	15	-
CON TUBO									
FO075002B	HOSE REEL 8X1" BIG	D	1"	10	0,6 @ 80 L/MIN	1" FEMMINA	1" MASCHIO	-	8
FO075003B	HOSE REEL 10X1" BIG	D	1"	10	0,7 @ 80 L/MIN	1" FEMMINA	1" MASCHIO	-	10
FO075023B	HOSE REEL 10X1" BIG HEAVY DUTY** (STEEL HUB)	D	1"	10	0,7 @ 80 L/MIN	1" FEMMINA	1" MASCHIO	-	10
FO075004B	HOSE REEL 10X3/4" BIG	D	3/4"	10	0,7 @ 60 L/MIN	1" FEMMINA	1" MASCHIO	-	10
FO075012B	HOSE REEL 10X3/4" BIG	D	3/4"	10	0,7 @ 60 L/MIN	1" FEMMINA	3/4" MASCHIO	-	10
FO075024B	HOSE REEL 10X3/4" BIG HEAVY DUTY** (STEEL HUB)	D	3/4"	10	0,9 @ 60 L/MIN	1" FEMMINA	1" MASCHIO	-	10
FO075009B	HOSE REEL 8X3/4" SMALL	D	3/4"	10	0,6 @ 60 L/MIN	1" FEMMINA	1" MASCHIO	-	8
FO075010B	HOSE REEL 14X3/4" BIG	D	3/4"	10	0,6 @ 60 L/MIN	1" FEMMINA	1" MASCHIO	-	14
FO075019B	HOSE REEL 15X1" XL	D	1"	15	1 @ 80 L/MIN	1" FEMMINA	1" MASCHIO	-	15
FO075026B	HOSE REEL 15X1" XL HEAVY DUTY** (STEEL HUB)	D	1"	15	0,8 @ 80 L/MIN	1" FEMMINA	1" MASCHIO	-	15
FO075013B	HOSE REEL 10 X 3/4" BIG GASOLINE	D	3/4"	15	0,7 @ 80 L/MIN	1" FEMMINA	1" MASCHIO	-	10

* RAGGIO MINIMO DI CURVATURA PER TUBI DA 3/4 "E 1" DI ALMENO 130 MM; ELETTRICAMENTE, IL TUBO FLESSIBILE DEVE ESSERE CONDUTTORE R < 1 MOHM / M

DIESEL HOSE REEL