



RIFORMIMENTO  
AUTO



FUEL MANAGEMENT  
SYSTEMS



KITS



POMPE



CONTALTRI



PISTOLE  
CONTALTRI

# ADBLUE® HOSE REEL

## CARATTERISTICHE

- MOLLA PROGETTATA PER CONDIZIONI DI LAVORO GRAVOSE
- PROTEZIONE PER LE MANI INCORPORATA
- LUNGA DURATA

Più ADBLUE® HOSE REEL, completamente Made in Italy, è dotato di una molla incorporata per condizioni di lavoro gravose. Può essere montato a parete o in contenitori chiusi. È disponibile con o senza tubo flessibile.

## PERFORMANCE

**10 BAR**

MAX

PRESSIONE D'ESERCIZIO

**15 M**

LUNGHEZZA TUBO



ADBLUE® HOSE REEL



## PACKAGING

CODICE	PESO		PACKAGING			N. BOX / EUROPALLET	
	KG	LBS	MM	INCH	PEZZI/BOX	✕	
<b>SENZA TUBO</b>							
FO075006A	14	30,9	550X260X540	21X10X20	1	12	20
<b>CON TUBO</b>							
FO075007C	17	37,5	550X260X540	21X10X20	1	12	20
FO075011B	24	52,9	550X260X540	21X10X20	1	12	20



PISTOLE



FILTRAZIONE



MONITORAGGIO FLUIDI



ARROTOLATORI



ACCESSORI



MERCHANDISE

INDEX



ARIA



ANTIGELO



AdBlue®



BIODIESEL



DIESEL



ALIMENTI



BENZINA



GRASSO



KEROSENE



OLIO



ACQUA

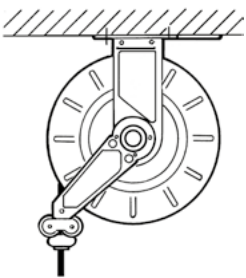


LAVAVETRI

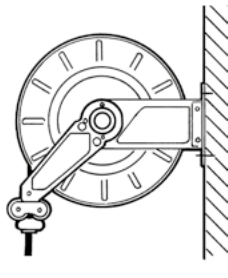
## INSTALLATION

Diversi modi per installare gli arrotolatori PIUSI: possono essere facilmente posizionati ovunque tu ne abbia bisogno senza alcun problema di funzionalità e sicurezza. I prodotti PIUSI sono senza dubbio progettati per supportare il tuo lavoro in qualsiasi condizione.

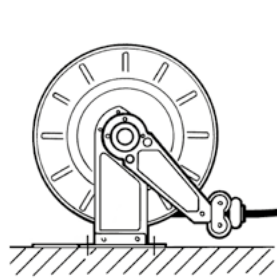
### INSTALLAZIONE A SOFFITTO



### INSTALLAZIONE A PARETE



### INSTALLAZIONE A PAVIMENTO



## DENTRO LA SCATOLA

- ADBLUE® HOSE REEL
- ACCESSORI INCLUSI
- PIASTRA DI SUPPORTO DI FISSAGGIO (A RICHIESTA)
- PIASTRA DI SUPPORTO ROTANTE (A RICHIESTA)
- MANUALE ISTRUZIONI

## DETTAGLI



PROTEZIONE MANI

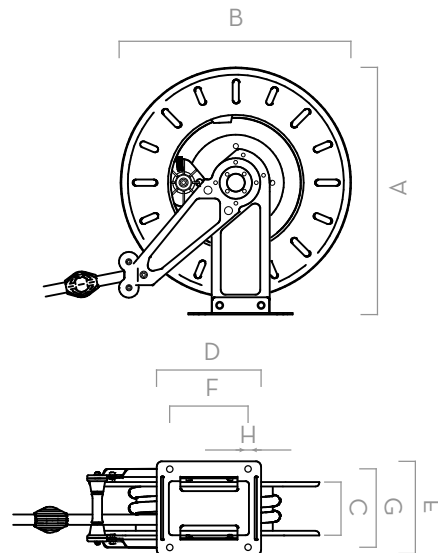


ACCESSORI INCLUSI

## DIMENSIONI

RIFERIMENTO HOSE REEL APERTO BIG HOSE REEL APERTO SMALL

RIFERIMENTO	HOSE REEL APERTO BIG	HOSE REEL APERTO SMALL
A	495	475
B	460	460
C	152	102
D	200	150
E	246	196
F	150	150
G	200	150
H	12	12



Dimensioni espresse in millimetri

## MATERIALI

- CORPO: GHISA
- MOZZO: POLIPROPILENE
- TUBO RIGIDO: GOMMA

## DATI TECNICI

CODICE	DESCRIZIONE	TIPI DI FLUIDO	TUBO* BPS	PRESSIONE MAX D'ESERCIZIO (BAR)	PERDITA DI PRESSIONE	INLET	OUTLET	LUNGHEZZA TUBO MAX BOUND* (METRI)	LUNGHEZZA TUBO (METRI)
						BSP	BSP		
<b>SENZA TUBO</b>									
FO075006A	ADBLUE HOSE REEL " BSP W/O HOSE SMALL		3/4"	10	0,1 @ 35 L/MIN	3/4"	3/4"	9,5	-
<b>CON TUBO</b>									
FO075007C	ADBLUE HOSE REEL " BSP W/HOSE 8MT		3/4"	10	0,4 @ 35 L/MIN	3/4"	3/4"	-	8
FO075011B	ADBLUE HOSE REEL " BSP W/HOSE 15MT		3/4"	10	0,6 @ 35 L/MIN	3/4"	3/4"	-	15

# ADBLUE® HOSE REEL

ARROTOLATORI APERTI

135