



FUEL MANAGEMENT SYSTEMS



DISPENSERS



KITS



POMPE



CONTALITRI



PISTOLE

# VISCOMAT VANE

## CARATTERISTICHE

- **VERSATILITÀ**
- **TRASPORTABILE E PRONTO ALL'USO**
- **POMPA MULTIUSO**
- **BYPASS REGOLABILE**

PIUSI VISCOMAT VANE è un'elettropompa a palette adatta a tutte quelle situazioni in cui è necessario utilizzare un sistema di travaso ad alta capacità di aspirazione per travasare liquidi con viscosità bassa fino a 500 cSt. La pompa è dotata di un motore asincrono e autoventilante, chiuso e disponibile con diversi voltaggi e frequenze per adattarsi a qualsiasi condizione di lavoro.

### PERFORMANCE

FINO A

**50 L/MIN**

PORTATA

FUNZIONAMENTO

**AC**  
**CONTINUO**

POTENZA

FINO A

**500 CST**

VISCOSITÀ



VISCOMAT VANE



### PACKAGING

CODICE	PESO		PACKAGING			N. BOX / EUROPALET	
	KG	LBS	MM	INCH	PCS/BOX	✈	🚚
<b>VISCOMAT 70</b>							
FO033490A	14,1	31,1	355X185X285	-	1	60	72
FO033190A	14,1	31,1	350X200X280	-	1	60	72
<b>VISCOMAT 90</b>							
FO0303M00	14,1	31,1	350X200X280	-	1	60	72
000303000	14,1	31,1	350X200X280	-	1	60	72



FILTRAZIONE



MONITORAGGIO FLUIDI



ARROTOLATORI



ACCESSORI



MERCHANDISE



ARIA



ANTIGELO



AdBlue®



BIODIESEL



DIESEL



ALIMENTI



BENZINA



GRASSO



KEROSENE



OLIO

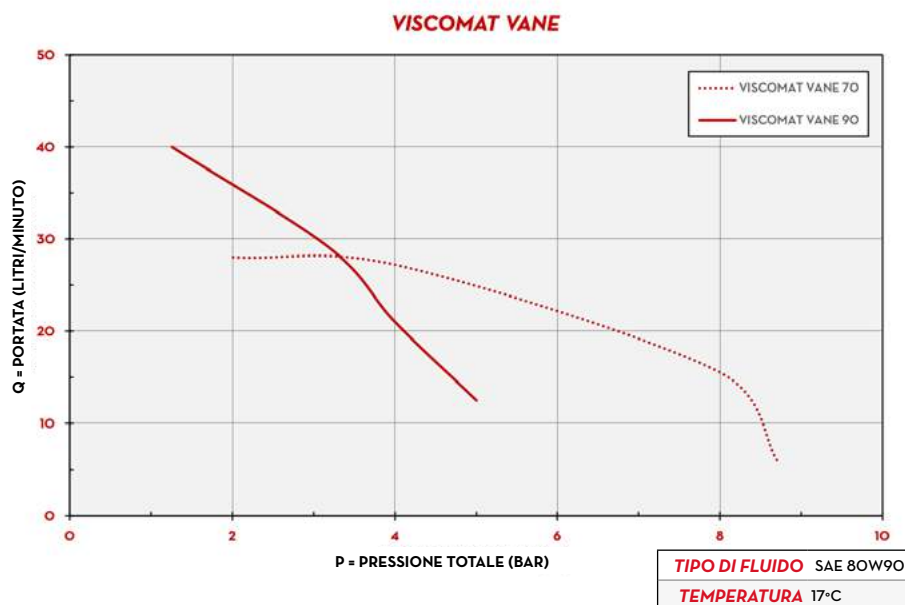


ACQUA

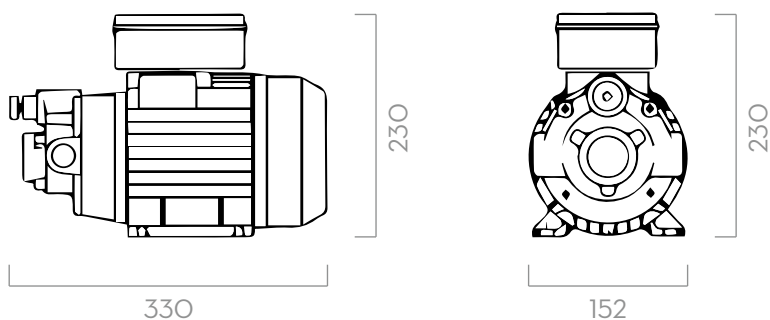


LAVAVETRI

## GRAFICO



## DIMENSIONI

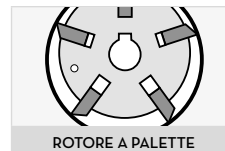


Dimensioni espresse in millimetri

## DENTRO LA SCATOLA

- POMPA VISCOMAT VANE
- MANUALE ISTRUZIONI

## DETTAGLI



## MATERIALI

- CORPO: GHISA
- ROTORE: ACCIAIO SINTERIZZATO
- PALETTE: TECNOPOLIMERO
- ALBERO: ACCIAIO



POMPA

- MASSIMO 6M (20FT),
- TUBO DI ASPIRAZIONE Ø 1" MIN,
- MASSIMA ALTEZZA D'ASPIRAZIONE:
  - 2M (7FT) SENZA VALVOLA DI NON RITORNO
  - 4M (14FT) CON VALVOLA DI NON RITORNO



FUSTO

## DATI TECNICI

CODICE	DESCRIZIONE	TIPO DI FLUIDO	PORTATA		PRESSIONE		VOLTAGGIO				RPM	INGRESSO OUTLET BSP	VALVOLA DI BYPASS REGOLABILE
			L/MIN	GPM	BAR	PSI	MOTORE MONOFASE V/Hz	MOTORE TRIFASE V/Hz	POTENZA WATT	AMP. MAX.			
<b>VISCOMAT 70</b>													
FO033490A	VISCOMAT 70 M 230/50-60	D O B	25	7	6	85	230/50-60	-	1200/1100	5,5 - 5,1	1470/1650	1"	SI
FO033190A	VISCOMAT 70 T 400/50-60	D O B	25	7	6	85	-	400/50 - 400/60	650/1000	2,2 - 3,1	1450/1750	1"	SI
<b>VISCOMAT 90</b>													
FO0303M00	VISCOMAT 90 M 230/50-60	D O B	50	13	5	71	230/50-60	-	1350/1600	6,2 - 4,9	1400/1600	1"	NO
000303000	VISCOAMT 90 T 400/50	D O B	50	13	5	71	-	400/50	2000	5	1450	1"	SI

SU RICHIESTA È DISPONIBILE CON DIVERSI VOLTAGGIO E FREQUENZA

# VISCOMAT VANE